

# 专利侵权取证固证指引

浙江省知识产权保护中心

2022年2月



# 导语

知识产权是民事主体依法享有的权利之一，主要包括著作权、专利权、商标权、地理标志、商业秘密、集成电路布图设计、植物新品种以及法律规定的其他客体。

专利是知识产权的一大门类，分为发明、实用新型和外观设计三类。我国专利申请量已连续多年居世界首位，2018年至2020年，我国专利申请量分别为432万件、438万件和519万件；至2020年底，我国有效专利存量为1219万件。

与其他知识产权侵权案件相比，专利侵权案件具有数量多、专业性强、相对复杂、较难判定等特点。当发生专利侵权纠纷时，当事人可以选择自行协商、请求地方市场监管部门处理、向人民法院提起诉讼、或者请求第三方组织调解、仲裁等方式进行维权。

在专利侵权纠纷案件中，权利人提出主张的，应当提供相应的证据。但在实践中，权利人往往不清楚如何搜集证明材料才能达到“证据”的标准和要求。例如，包含侵权信息的网页链接、聊天记录、微博、微信朋友圈发布的内容等，属于电子数据，是法定证据类型之一。对于电子数据，当事人自行取得的，需要提供原件和原始载体，证明其真实性和合法性；但是，电子数据经过公证进行证据保全的，除有相反证据足以推翻的外，可以作为直接认定事实的依据。

自行取证灵活便捷，但对当事人的取证内容和操作规范有较高要求；公证取证效力最高，但效率有限、成本较高。当前实践中，还出现了区块链取证方式。区块链具有去中心化、不可篡改、透明开放等技术特性，意味着数据具有高度一致性和安全性。将区块链技术运用于专利侵权案件取证固证中，融合了灵活、安全的优势，可以有效降低权利人维权成本，提高维权效率。

专利权人可以根据个案的案件性质等因素选择合适的取证方式，但无论采取何种取证方式，都应当保证证据具备客观真实性、合法性和关联性。因此，取证时应当遵守相应的规范要求。本指引面向专利侵权纠纷案件中的取证主体，从维权实际出发，对专利侵权的取证内容作出了详细的解释说明，对不同类型证据的取证方法进行了详细介绍，以指导各类取证主体进行专利侵权证据的取证固证。希望能够有效解决专利侵权纠纷案件中存证难、取证难、认证难等问题，提高专利侵权纠纷处理的效率。

# 目录

一、取证主体	1
二、取证内容	2
(一) 实施专利的行为	2
1. 制造	2
2. 使用	3
3. 销售	3
4. 许诺销售	4
5. 进口	4
6. 产品制造方法专利的延伸保护	4
(二) 与被控侵权产品或方法相关的证据	5
1. 被控侵权产品涉嫌侵犯发明/实用新型专利权	5
2. 被控侵权产品涉嫌侵犯外观设计专利权	9
(三) 被控侵权人因侵权行为所获收益的证据	13
(四) 假冒专利的行为	13
三、取证方法	14
(一) 书证及其取证方法	14
(二) 物证及其取证方法	15
(三) 视听资料、电子数据及其取证方法	15
1. 静态网页取证	17
2. 电脑录屏取证	17
3. 电子邮件取证	17

4. 手机通话录音取证·····	17
5. 手机现场录音取证·····	17
6. 手机拍照取证·····	18
7. 手机录像取证·····	18
8. 手机录屏取证·····	18
9. 手机短信取证·····	18
10. 微信聊天记录取证·····	18
11. 其他电子设备取证·····	19
<b>四、固证方法·····</b>	<b>19</b>
(一) 书证的固证·····	19
(二) 物证的固证·····	20
(三) 视听资料、电子数据的固证·····	20

# 专利侵权取证固证指引

## 一、取证主体

取证主体应当是合法的主体，包括专利的权利人和权利人委托的相关机构。

权利人为个人的，应当提供真实的姓名、身份证件、邮箱、联系电话、联系地址等信息；权利人为企业的，应当提供真实的企业名称、加盖公章的营业执照副本、法定代表人姓名、身份证件、机构联系人姓名、联系人电话、联系地址等信息。

专利权人有两个以上的，应当提供全体共有专利权人的相关信息。专利权转移的，还应当提供转让合同、赠与合同等相关证明材料。

专利独占实施许可合同的被许可人应当提供许可合同；排他实施许可合同的被许可人应当提供许可合同和专利权人放弃专利侵权纠纷请求权利的书面声明；普通实施许可的被许可人应当提供约定被许可人有独立的提出专利侵权纠纷处理请求权的许可合同。

专利财产权利的继承人应当提交继承相关的证据材料。

权利人委托相关机构的，应当提供委托书、被委托机构的名称、机构代码、被委托人的姓名、执业证号、联系电话、联系地址等信息。

权利人应当提供专利证书、专利年费缴纳记录、专利相关法律状态信息、实用新型专利和外观设计专利的专利权评价报告等证明专利权稳定性和有效性的相关证据。

## 二、取证内容

取证内容包括能够证明被控侵权人实施侵权行为的各种证据，主要有以下四类：

### （一）实施专利的行为

根据《中华人民共和国专利法》第十一条的规定，发明和实用新型专利权被授予后，任何单位或者个人未经专利权人许可，都不得实施其专利，即不得为生产经营目的制造、使用、许诺销售、销售、进口其专利产品，或者使用其专利方法以及使用、许诺销售、销售、进口依照该专利方法直接获得的产品。外观设计专利权被授予后，任何单位或者个人未经专利权人许可，都不得实施其专利，即不得为生产经营目的制造、许诺销售、销售、进口其外观设计专利产品。

专利权人及其委托的相关机构发现任何单位或者个人有实行以上行为的证据，都可以进行取证。

1. 制造。制造，对于发明和实用新型专利权而言，是指做出或者形成具有与权利要求记载的全部技术特征相同或者等同的技术特征的产品；对于外观设计专利权而言，是指做出或者形成采用外观设计的图片或者照片中所表示的设计的产品。



制造行为的对象应当是专利产品，包括将原材料经化学反应、将零部件经物理组装形成权利要求所保护的专利产品等行为。对于制造行为，取证人可通过拍照、录像等方式进行取证。

2. 使用。使用，对于发明或者实用新型产品专利而言，是指权利要求所记载的产品技术方案的技术功能得到了应用，该应用不局限于专利说明书中指明的产品用途，除非权利要求中已明确记载该用途；对于方法发明专利而言，是指权利要求记载的专利方法技术方案的每一个步骤均被实现，无关使用该方法产生何种结果。单纯使用侵犯外观设计专利权的产品的行为不属于侵权专利权的行为。

对于使用行为，取证人可通过拍照、录像、截屏、录屏等方式进行取证。

3. 销售。销售侵权产品，是指将侵权产品的所有权从卖方有偿转移到买方。搭售或者以其他方式转让上述产品所有权，变相获取商业利益的，也属于销售该产品。销售行为的完成，应以合同依法成立为判断标准，不要求合同实际履行完毕。

对于销售行为，取证人可以通过购买涉嫌侵权产品、保留购销合同、购货发票或者收据等方式进行取证。可以对购买涉嫌侵权产品的过程及购得的产品进行公证保全，也可以通过拍照、录像、截屏、录屏等方式固定交易过程。

4. 许诺销售。在销售侵犯他人专利权的产品的行为实际发生前，被控侵权人作出销售侵犯他人专利权产品的意思表示的，构成许诺销售。以做广告、在商店橱窗中陈列、在网络或者展销会上展出、寄送供试用的侵权产品等方式作出销售侵犯他人专利权产品的意思表示的，可以认定为许诺销售。许诺销售的方式还可以是口头、电话、传真等。

许诺销售的关键，在于被控侵权人一方作出将会提供侵权产品的意思表示。对于许诺销售行为，取证人可以通过留存产品宣传册、销售侵权产品人员的名片，对许诺销售行为进行拍照、录像、截屏、录屏、录音等手段进行取证。

5. 进口。进口侵权产品，是指将侵权产品在空间上从境外运进境内的行为。无论被控侵权产品自哪一国家进口，这种产品在其制造国或者出口国是否享有专利保护，该产品是专利产品还是依照专利方法直接得到的产品，进口者的主观状态如何，只要该产品越过边境进入海关，都属于进口侵权产品的行为。对于进口行为，取证人可以通过拍照、录像、录音等手段进行取证。

6. 产品制造方法专利的延伸保护。产品制造方法专利的延伸保护，是指一项产品制造方法发明专利权被授权后，任何单位或者个人未经专利权人许可，除了不得为生产经营目的使用该专利方法外，也不得为生产经营目的使用、许诺销售、销售或者进口依照该专利方法直接获得的产品。

取证人需要提供产品是依照该专利方法直接获得的产品的证据，如产品工艺、配方、生产步骤、产品说明书等。

## **(二) 与被控侵权产品或方法相关的证据**

### **1. 被控侵权产品涉嫌侵犯发明/实用新型专利权**

发明或者实用新型专利权的保护范围以其权利要求的内容为准，说明书及附图可以用于解释权利要求的内容。

对侵犯发明或者实用新型专利权的产品或者方法，应当按照以下步骤进行取证：

#### **(1) 划分技术特征**

在判断被控侵权技术方案是否落入专利权的保护范围时，首先要对专利权利要求和被控侵权技术方案进行特征划分。

对技术特征的划分应当以专利权利要求为基础，将专利权利要求分解为能够相对独立地执行一定功能、产生相对独立的技术效果的最小技术单元。在准确划分专利权利要求的技术特征的基础上，再对被控侵权技术方案的对应技术特征进行分析。

#### **(2) 对比技术特征**

分析被控侵权的技术方案的技术特征，其特征是否包含专利方案独立权利要求中的全部技术特征。

在所有权利要求中，因独立权利要求范围最大，若未落入独立权利要求的保护范围，则不会落入其他引用该独立权利要求的从属权利要求的保护范围。

如果被控侵权技术方案包含与专利权利要求记载的全部技术特征相同或等同的技术特征，则落入专利权的保护范围；如果被控侵权技术方案与专利权利要求记载的全部技术特征相比，缺少一个或一个以上的技术特征，或者有一个或一个以上的技术特征不相同也不等同，则没有落入专利权的保护范围。

相同侵权中的“相同”，包括以下几种情况：1. 被控侵权技术方案的技术特征与专利权利要求的技术特征在标书上完全相同，或者表述不同，但实质表达的含义相同；2. 被控侵权技术方案的技术特征属于专利权利要求相应技术特征的下位概念；3. 被控侵权技术方案除包含涉案专利权利要求中的全部技术特征外，还增加了新的技术特征。

等同侵权中的“等同”，是指被控侵权技术方案的某一个或者某些技术特征与专利权利要求中记载的相应技术特征不相同，但两者的区别实质上是被控侵权方案相对专利权利要求，以基本相同的手段、实现基本相同的功能，能够达到基本相同的效果，并且是本领域技术人员无需经过创造性劳动就能够联想到的。等同特征的常见形式有：1. 已知的常用技术要素的简单替换；2. 产品部件位置的简单移动；3. 技术特征的分解或合并；4. 方法步骤顺序的简单变化等。

### （3）固定技术特征

将被控侵权技术方案和专利权利要求的技术特征分别进行拍照或录像固定。如需拆解产品的，录制产品拆解全过

程，并对重点部分进行拍照固定；涉及产品的功能、使用方法、步骤及用途的，录制产品使用全过程，并对重点过程进行拍照固定。

(4) 固定其他证据。对从市场上或其他渠道获得的涉嫌侵权产品的实物、照片、产品目录、工艺、配方以及生产步骤等，进行拍照或录像固定。

#### 【案例 1】适用于评级币盒的开盒工具

涉案专利权利要求 1 如下：一种适用于评级币盒的开盒工具，其特征在于，包括支撑件（1）以及开盒件（2），所述支撑件（1）用于评级币盒的支撑和限位，所述开盒件（2）可活动地设置于所述支撑件上，所述开盒件（2）能够向靠近或远离所述支撑件上评级币盒的方向运动，所述开盒件（2）设有开盒部（21），所述开盒部（21）正对评级币盒的封装点，用于顶开封装点，进而打开评级币盒。

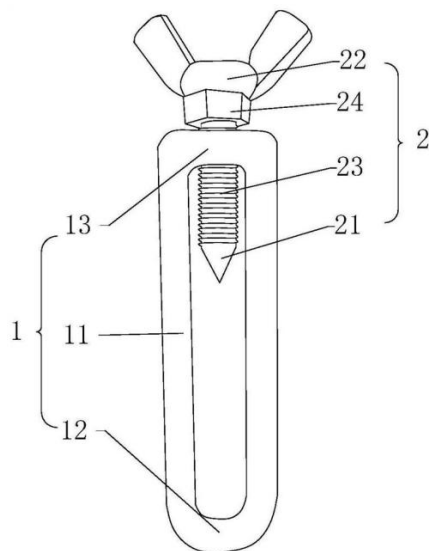


图 1 涉案专利说明书附图

步骤一，对涉案专利权利要求进行特征划分。

本案中，可以将技术特征划分为 4 个部分：

1. 一种适用于评级币盒的开盒工具, 其特征在于, 包括支撑件(1)以及开盒件 (2) ,

2. 所述支撑件 (1) 用于评级币盒的支撑和限位, 所述开盒件 (2) 可活动地设置于所述支撑件上,

3. 所述开盒件 (2) 能够向靠近或远离所述支撑件上评级币盒的方向运动,

4. 所述开盒件 (2) 设有开盒部 (21) , 所述开盒部 (21) 正对评级币盒的封装点, 用于顶开封装点, 进而打开评级币盒。

步骤二, 对被控侵权的技术方案进行特征划分并固定。

本案涉及一种产品, 应当固定被控侵权产品图片。有实物的, 可以直接拍摄照片 (如图 2) 或者录制视频。没有实物的, 可以先采取公证购买等方式固定实物证据, 再拍摄照片或者录制视频。有网页链接等电子证据的, 可以进行录屏或截屏保存 (如图 3、图 4) 。

照片和视频的拍摄规则如下:

1. 照片应当符合正投影规则, 避免变形。

2. 照片应当清晰, 能够清楚显示产品细节。

3. 照片应当从全方位、多角度进行拍摄, 全面显示被控侵权产品情况。

4. 功能性限定或者用途限定的技术特征, 应当用照片或者视频等方式体现。

5. 方法发明或者涉及产品的制作工艺、流程等技术特征, 应当用视频等方式体现。



图 2 被控侵权产品照片



图3 被控侵权产品使用状态照片1



图4 被控侵权产品使用状态照片2

## 2. 被控侵权产品涉嫌侵犯外观设计专利权

外观设计专利权的保护范围以表示在图片或者照片中的该产品的外观设计为准，简要说明可以用于解释图片或者照片所表示的该产品的外观设计。

对侵犯外观设计专利权的产品，应当按照以下步骤进行取证：

(1) 首先判断涉案专利与被控侵权产品是否为相同或相近种类产品。

(2) 若为相同或相近种类产品，应当根据涉案专利的视图情况，拍摄被控侵权产品的对应视图照片。

对于组装关系唯一的组件产品（例如由水壶和加热底座组成的电热开水壶组件产品），应当拍摄组合状态下的整体外观设计照片。对于组装关系不唯一的产品（例如插接组件玩具产品），应当拍摄单个构件和组合状态下的整体外观设计照片。对于变化状态产品，应当拍摄产品的各种使用状态下的外观设计照片。

拍摄的视图照片应当符合以下要求：

(1) 照片应当符合正投影规则，视图方向正确，投影关系对应且比例一致。

(2) 照片应当清晰，能够清楚显示被控侵权产品的外观设计细节。

(3) 照片背景应当单一，避免出现被控侵权产品以外的其他内容。产品和背景应有适当的明度差，以清楚地显示产品的外观设计。

(4) 照片应当避免强光、反光、阴影、倒影等因素的影响。

(5) 照片中的产品通常应当避免包含内装物或衬托物，除非必须依靠内装物或者衬托物才能清楚地显示被控侵权产品的外观设计。



## 【案例2】小提包（喜糖盒）

涉案专利的简要说明如下：

1. 本外观设计产品的名称：小提包（喜糖盒）。
2. 本外观设计产品的用途：用于盛装糖果，礼品。
3. 本外观设计产品的设计要点：整体形状。
4. 最能表明设计要点的图片或照片：主视图。

涉案专利外观设计中的图片与照片如下：



观察涉案专利的正投影六视图，按照其正投影视图拍摄方向，对被控侵权产品对应视图进行拍摄。

### 涉案专利与被控侵权产品视图比对

视图	涉案专利	被控侵权产品
----	------	--------

主视图		
后视图		
左视图		
右视图		
俯视图		
仰视图		

### **（三）被控侵权人因侵权行为所获收益的证据**

根据《中华人民共和国专利法》第七十一条第一款的规定，侵犯专利权的赔偿数额按照权利人因被侵权所受到的实际损失或者侵权人因侵权所获得的利益确定；权利人的损失或者侵权人获得的利益难以确定的，参照该专利许可使用费的倍数合理确定。对故意侵犯专利权，情节严重的，可以在按照上述方法确定数额的一倍以上五倍以下确定赔偿数额。

权利人主张以被控侵权人的获利作为赔偿数额的依据时，需要提供被控侵权人的相应账册，以被控侵权人因侵权导致的销售量增加的总数或者被控侵权人制造的被控侵权产品的总数，与每件被控侵权产品销售的合理利润相乘之积为被控侵权人所获收益的依据。

### **（四）假冒专利的行为**

根据《专利法实施细则》第八十四条的规定，下列行为属于假冒专利的行为：

（一）在未被授予专利权的产品或者其包装上标注专利标识，专利权被宣告无效后或者终止后继续在产品或者其包装上标注专利标识，或者未经许可在产品或者产品包装上标注他人的专利号；

（二）销售第（一）项所述产品；

（三）在产品说明书等材料中将未被授予专利权的技术或者设计称为专利技术或者专利设计，将专利申请称为专

利，或者未经许可使用他人的专利号，使公众将所涉及的技术或者设计误认为是专利技术或者专利设计；

（四）伪造或者变造专利证书、专利文件或者专利申请文件；

（五）其他使公众混淆，将未被授予专利权的技术或者设计误认为是专利技术或者专利设计的行为。

取证人发现有以上假冒专利的行为，可以通过拍照、录像、截屏、录屏、录音等手段进行取证。

### **三、取证方法**

取证人应根据不同的证据类型采取不同的取证方法。

《中华人民共和国民事诉讼法》规定的法定证据类型有八大类：当事人陈述、书证、物证、视听资料、电子数据、证人证言、鉴定意见、勘验笔录。

在八大法定证据类别中，当事人陈述、证人证言、鉴定意见和勘验笔录无须当事人取证，但关于专利侵权内容的相关书证、物证、视听资料和电子数据需要由当事人举证。

#### **（一）书证及其取证方法**

书证是指以文字、符号、图形等所记载的内容或表达的思想来证明案件真实的证据。在专利侵权纠纷案件中，常见书证有合同、账册、文书、票据等。

以书证作为证据时，应当尽量搜集原件。获取原件确有困难的，可以保存与原件核对无误的复制件、照片、节录本

等。以外文书证作为证据的，应当附有中文译文。书证系在中华人民共和国领域外形成的，应当经所在国公证机关予以证明，并经我国驻该国使领馆予以认证或者履行我国与该所在国订立的有关条约中规定的证明手续。

书证原件由有关部门保管的，可以保存其复制件、影印件或抄录件。复制件、影印件或抄录件应当注明出处，并经该保管部门核对无异后加盖其印章。

书证为报表、图纸、会计账册、专业技术资料、科技文献等书证的，应当附有说明材料。

## **（二）物证及其取证方法**

物证是指以其存在的形状、质量、规格、特征等来证明案件事实的证据。在专利侵权纠纷案件中，最重要的物证是专利侵权产品。

以物证作为证据时，应当尽量搜集原物。获取原物确有困难的，例如对于不便移动、保存或者提取的物品以及无法提取的大型物品，可以采取制作复制件或者证明该物证的照片、录像等其他证据。

## **（三）视听资料、电子数据及其取证方法**

视听资料、电子数据是指以录音、录像、电子计算机或其他高科技设备所存储的信息证明案件真实情况的资料。常见的视听资料有录音带、录像带、胶卷等；电子数据的形式更为多样，包括网页、博客、微博客、朋友圈、贴吧、网盘等网络平台发布的信息，手机短信、电子邮件、即时通信、

通讯群组等网络应用服务的通信信息，用户注册信息、身份认证信息、电子交易记录、通信记录、登录日志等信息，以及文档、图片、音视频、数字证书、计算机程序等电子文件。

对于视听资料和电子数据，取证人可以使用各种高科技设备进行取证，最常见的是移动端取证、电脑端取证以及录音笔、数码相机、摄像机等其他电子设备取证等。

当事人取证时，首先应当对计算机等取证设备系统运行环境进行清洁性检查，并生成清洁性检查报告，提供检查明细和检查结论。

电脑端取证的清洁性检查内容应包括操作系统信息、计算机信息、基本网络配置信息、hosts 文件配置信息、拨号和虚拟专用网络配置信息、局域网代理配置信息、路由跟踪记录、共享文件夹信息、已安装软件列表及其缓存检查结果、操作系统缓存检查结果、浏览器缓存检查结果、Cookies 检查结果、系统环境变量、系统临时目录、用户目录、下载目录、操作系统平台、操作系统内核、计算机信息以及网络配置。

移动端取证的清洁性检查内容应包括手机设备信息（包括手机型号和 Root 情况等）、移动网络信息、无线网络信息以及已安装软件列表（包括软件名称、软件版本、包名、应用签名、安装路径、安装时间、更新时间和安装来源等），根据移动端权限获取情况可收集序列号、国际移动设备识别码（IMEI）、系统版本以及内核版本信息。

以下为常见的电子设备取证方法：

### 1. 静态网页取证

静态网页取证应记录以下内容：（1）登录取证系统的时间及 IP 地址；（2）取证网页地址、取证时间；（3）静态网页取证内容。

### 2. 电脑录屏取证

电脑录屏取证应记录以下内容：（1）登录取证系统的时间及 IP 地址；（2）录屏开始时间及结束时间；（3）获取的录屏文件。

### 3. 电子邮件取证

电子邮件取证应记录以下内容：（1）登录取证系统的时间及 IP 地址；（2）邮件的发件人、收件人名称及地址；（3）邮件的生成时间、接收时间；（4）邮件内容。

### 4. 手机通话录音取证

通话录音取证应记录以下内容：（1）主叫方号码；（2）被叫方号码；（3）呼叫开始时间；呼叫被叫方时间，被叫方接听时间；通话结束时间；（4）生成的完整通话录音文件；（5）通话录音内声音内容的文字记录。

### 5. 手机现场录音取证

现场录音取证应调用手机原生系统的麦克风采集录音，应记录以下内容：（1）开始、结束录音时间信息；（2）开始、结束录音时手机定位信息；（3）生成的完整录音文件；（4）录音声音内容的文字记录。

## 6. 手机拍照取证

拍照取证应调用手机原生系统的摄像采集的图像，应记录以下内容：（1）照片拍摄时间信息；（2）照片拍摄时手机定位信息；（3）拍摄得到的照片文件名称。

## 7. 手机录像取证

手机录像取证应调用手机原生系统的摄像采集的视频，应记录以下内容：（1）录像开始时间、录像结束时间信息；（2）开始、结束录像时手机定位信息；（3）录制所得的文件。

## 8. 手机录屏取证

手机录屏取证应调用手机原生系统的屏幕录制取得视频和截图，应记录以下内容：（1）开始、结束屏幕录制的的时间信息；（2）若有截取屏幕页面，记录“截屏”操作时间及对应文件名；（3）录屏视频文件和截屏文件。

## 9. 手机短信取证

手机短信取证应调用手机原生系统的短信功能发送和接收的短信，应记录以下内容：（1）发、收件人的姓名及手机号码；（2）发送、接收短信的时间；（3）手机短信的完整内容。

## 10. 微信聊天记录取证

微信聊天记录取证应记录以下内容：（1）聊天记录的双方当事人身份，可在通讯录中查找对方用户并点击查看个人信息，展示备注名称、头像照片、昵称、微信号、地区、



等具有身份指向性的内容；（2）微信聊天记录的时间；（3）完整的微信聊天记录内容；（4）对于微信聊天记录中涉及的文本文件、图片、音频、视频或转账等内容，应当点击打开展示。

#### 11. 其他电子设备取证

其他电子设备包括录音笔、数码相机、摄像机等，取证时应当记录取证人、取证开始、结束的时间点、完整、清晰的取证内容以及对电子设备进行清洁性检查的时间及检查结论。

### 四、固证方法

当事人取证后，对于不同的证据类型，需要采取相应的方法进行证据固定。常见的证据固定的方法有三种，一是当事人自行固证；二是当事人请求公证机构进行证据固定；三是当事人利用第三方区块链存证平台进行证据固定，如“信证链”平台。

#### （一）书证的固证

书证类证据应当固定原件。获取原件确有困难的，可以固定与原件核对无误的复制件。“确有困难”的情形包括但不限于以下几种：

1. 书证原件遗失、灭失或者毁损的；
2. 书证原件在对方当事人控制之下，而其拒不提供的；
3. 书证原件在他人控制之下，而其有权不提供的；
4. 书证原件因篇幅或者体积过大而不便提供的；

5. 取证人通过各种方式均无法获得书证原件的。

书证类证据，当事人可以自行固证、请求公证机构固证或者利用第三方区块链存证平台固证。

## **（二）物证的固证**

物证应当固定原物。对于一些电子书证、视听资料、电子数据，在原物无法提取的情况下，可以进行复制固定；若原物体积较大、难以提取或保存，可以进行拍照、摄像固定。

对于储存原物信息的原始存储介质、照片、录像等，按照下一节“（三）视听资料、电子数据的固证”进行操作。

书证类证据，当事人可以自行固证、请求公证机构固证或者利用第三方区块链存证平台固证。

## **（三）视听资料、电子数据的固证**

视听资料、电子数据类的证据，根据原始存储介质的不同，其固证可以分为两类：

### **1. 电子数据记录在能够封存的原始存储介质中**

当电子数据记录在能够封存的原始存储介质中，如录音带、录像带、胶卷、录音笔、优盘等，应当封存电子数据的原始存储介质，并保证在不解除封存状态的情况下，无法增加、删除、修改电子数据。

封存手机等具有无线通信功能的存储介质，应当采取信号屏蔽、信号阻断或者切断电源等措施。

### **2. 电子数据记录在不便封存的原始存储介质中**

当电子数据记录在不便封存的原始存储介质中，如需提取计算机内存数据、网络传输数据、或手机不便封存时，可以提取电子数据并进行公证存储。取证人可以请求公证机构对电子数据进行公证存储，或者利用第三方区块链存证平台对电子数据进行公证存储。